



# Stokerli Elektronik Çift Yakıtlı Kat Kaloriferi

YENİ



2  
YIL  
GARANTİ

*Maktek Stokerli Elektronik Çift Yakıtlı Kat Kaloriferi' nin ister odun, ister kömür ile maksimum yakıt verimi sağlayan duman kanallı tasarımı, eviniz için yüksek ısınma konforu ve ekonomi sağlar.*

- Odun ve kömür ile kullanım imkanı
- Otomatik kömür besleme ve manuel odun yükleme haznesi ile ekonomik ısınmayı zahmetsiz sağlar
- 4 geçişli duman kanallı tasarımı ile yakıttan elde edilen ısıyı en yüksek seviyede kullanma
- Sessiz çalışan ve termostat kumandası kontrolündeki fan sayesinde yakıttan maksimum verim
- Isı kaybını önleyerek, kazan ömrünü uzatan cam yünü izolasyon
- Kat kaloriferinin istenen sabit sıcaklıkta kalmasını sağlayan termostat
- Helezon yardımıyla, alttan yapılan yakıt takviyesiyle sönmeyi önleme

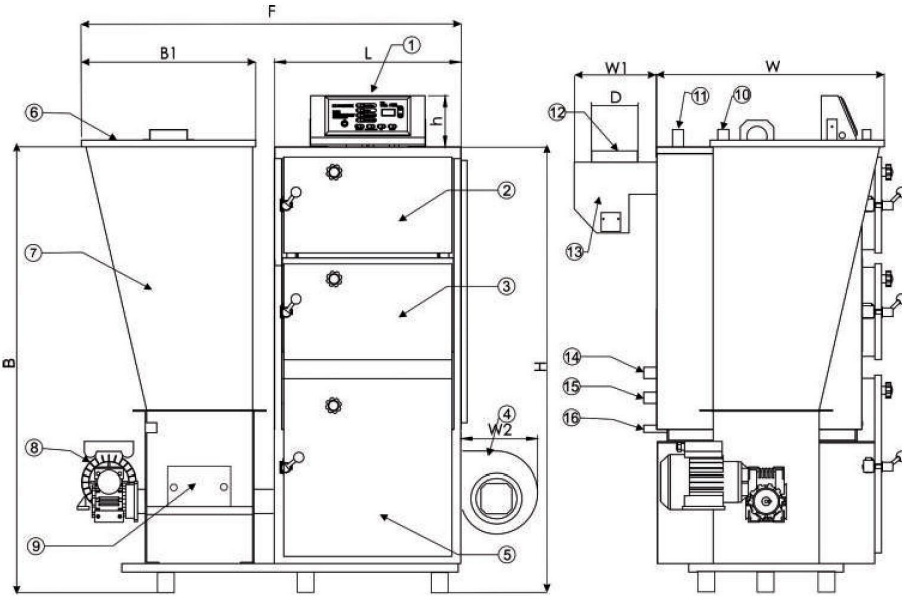


CE

**MAKTEK**  
Kat Kaloriferi

TEKNİK ÖZELLİKLER		25 MKB-S	40 MKB-S	60 MKB-S
KAZAN TİPİ				
Kapasite	kcal/h	25.000	40.000	60.000
Isı Gücü	kw	29	46	69
Ağırlık	kg	377	420	500
Çalışma Basıncı	bar	3	3	3
Test Basıncı	bar	4,5	4,5	4,5
H	mm	1535	1575	1720
h	mm	155	155	155
L	mm	550	580	660
W	mm	1105	1105	1340
W <sub>1</sub>	mm	225	255	310
W <sub>2</sub>	mm	250	250	250
ØD	mm	160	160	200
F	mm	1170	1200	1320
B	mm	1180	1180	1295
B <sub>1</sub>	mm	570	570	610
Sirkülasyon Gidiş-Dönüş	mm	1"	1 1/4"	1 1/2"
Emniyet Gidiş	mm	1"	1"	1 1/4"
Emniyet Dönüş	mm	1"	1"	1 1/4"
Doldurma-Boşaltma	mm	1/2"	1/2"	1/2"
Kazan Ayar Aralığı	min.-max. °C	35/90	35/90	35/90
Kazan Su Hacmi	Lt	60	85	128
Açık İmbisat	Lt	50	75	100
<b>» ELEKTRİK DEVRESİ</b>				
Voltaj/Frekans	V~/Hz	230/50	230/50	230/50
Güç (maksimum)	W	910	938	845
Elektrik İzolasyon Derecesi	IP	14A	14A	14A

\*60 MKK-S cihazlarda sirkülasyon pompası montajı yapan (bayi ya da montajcı firma) tarafından takılmaktadır.Kullanılan sirkülasyon pompasına göre kazan güç değerleri değişebilir.



1. Kumanda paneli
2. Kazan temizleme kapağı
3. Odun yükleme kapağı
4. Fan
5. Kazan yakıt tutuşturma kapağı
6. Elek
7. Bunker
8. Redüktörlü motor
9. Bunker yakıt boşaltma kapağı
10. Sirkülasyon gidiş
11. Emniyet gidiş
12. Baca çıkış borusu
13. Duman sandığı
14. Sirkülasyon dönüş
15. Emniyet dönüş
16. Doldurma-boşaltma

### Stokerli Elektronik Çift Yakıtlı Kat Kaloriferi Standartları

- 25.000 kcal/h - 60.000 kcal/h arası kapasite seçenekleri.
- Odun ve Kömür ile kullanım imkanı.
- Otomatik yakıt yükleme özelliği ile 20 mm çapına kadar olan yakıtları yüksek verimle yakar.
- Kömür ve tüm katı yakıtlar için yüksek verimle ısınma
- Dijital ekranla sistemdeki ısınan suyun derecesini ayarlama ve izleme imkanı.
- Elektronik kumanda paneli.
- Emniyet termostatı ile aşırı ısınmalara karşı güvenli kullanım.
- Özel gövde tasarımı sayesinde enerji tasarrufu sağlar
- Yanma haznesinin çevresel yüzeylerinden gelen yanma havası, kömürün homojen bir şekilde yanmasını sağlar.
- 2 yıl garanti, yaygın servis teşkilatı.
- Fındık kömürü, prına, fındık kabuğu gibi yakıt seçeneklerini kullanmak üzere tasarlanmıştır.
- Elektronik kumanda panelinden yükleme ve bekleme sürelerini dijital ekrandan ayarlayarak izleme imkanı.
- Döküm yanma haznesi ile ısınmalarda oluşacak aşınmalar minimum seviyededir.
- Son derece sessiz çalışan devir kontrollü ve klepeli fanla en yüksek verimin alınması sağlanır.
- Otomatik yükleme özelliği ile küllerin kül çekmesine dökülmesi sağlanır.
- Islak rotorlu, 3 hız kademeli sirkülasyon pompası ile istenilen debide sirkülasyon sağlayarak enerji tasarrufu sağlanır.
- Yakıt yükleme haznesindeki yakıt tamamen bittiğinde ve sistem ısısı 25°C altına düştüğünde cihaz otomatik olarak kendini kapatarak fan, pompa ve yükleme motorunun gereksiz çalışması durdurulur.
- Duman kanallı tasarımı ile yüksek verim.
- Baca klepesi ile ekonomik ve verimli yanma ayarı.
- 4 geçişli yanma haznesi tasarımı ile yakıttan elde edilen ısıyı en yüksek seviyede kullanır, kazan verimi artar.
- ISO ve CE belgesi ile Avrupa Standartları'na uygunluk onayı.
- Yakıtın tam olarak yakılması ve kullanılan yakıttan en yüksek verimin alınması için gereken hava, son derece sessiz çalışan ve termostat kumandası ile kontrol edilen fan ile yapılmaktadır.
- Yakıt ayarı, kumanda paneli üzerindeki biri bekleme diğeri yükleme süresini ayarlayan iki düğme ile yapılır ve her iki düğmenin ayar süreleri ışıklı elektronik göstergede izlenebilir. Bu ayarlama sistemi, kullanıcı için cihazı çok kolay ve istenilen hassasiyette ayarlama imkanı sağlamaktadır.
- Kazana yakıt yüklemesi helezon aracılığıyla alttan yapıldığından alevin sönmesi gibi olumsuzluklar ortadan kaldırılmıştır.



YETKİLİ SATICI

MAKTEK A.Ş. 10013 Sk. No:14 AOSB Çiğli-İZMİR / TÜRKİYE  
Müşteri Hizmetleri: 0232.449 5 000 pbx • Fax: 0232.328 04 86  
www.maktek.com.tr • info@maktek.com.tr  
İstanbul Bölge Müdürlüğü: Seyitnizam Mah. Demirciler Sitesi 7.yol  
No:68 Zeytinburnu/İSTANBUL • Tel: 0212.546 73 67  
Fax: 0212.415 96 87 • istanbulsatis@maktek.com.tr

**MAKTEK®**  
Kat Kaloriferi