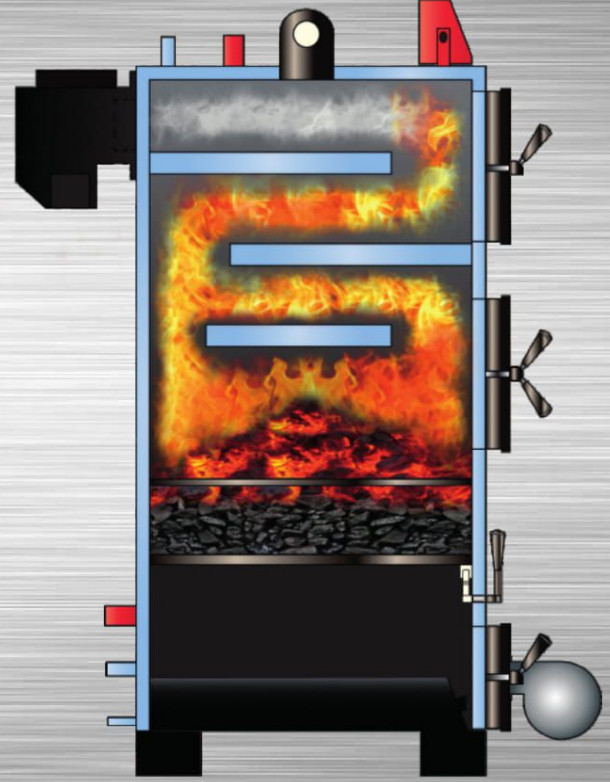




Elektronik 4 Geçişli Katı Yakıtlı Kat Kaloriferi

YENİ



3
YIL
GARANTİ

Maktek 4 Geçişli Katı Yakıtlı Kat Kaloriferi ' nin duman kanallı tasarımı ile maksimum yakıt verimi, kontrollü yanma standartları, ekonomik ısınma ve konfor evinizde.

- Kullanılan katı yakıttan maksimum verimi sağlayan 4 geçişli duman kanallı iç dizayn
- Odun, kömür, pirina vb. her türlü katı yakıtla çalışabilme
- Günlük kömür ihtiyacını karşılayan kapasitede yanma haznesi
- Hareketli ızgara silkeleme kolu sayesinde, küller kolaylıkla alt tablaya dökülür, yanma kalitesinin düşmesi engellenir.
- Kaloriferin kullanılmadığı yaz aylarında, sistemin korunmasını sağlayan otomatik anti-blokaj fonksiyonu
- Ortam ısısını sabit tutan, kontrollü yanmayı sağlayan devir ayarlı fan



CE

MAKTEK®
Kat Kaloriferi

Elektronik 4 Geçişli Katı Yakıtlı Kat Kaloriferi

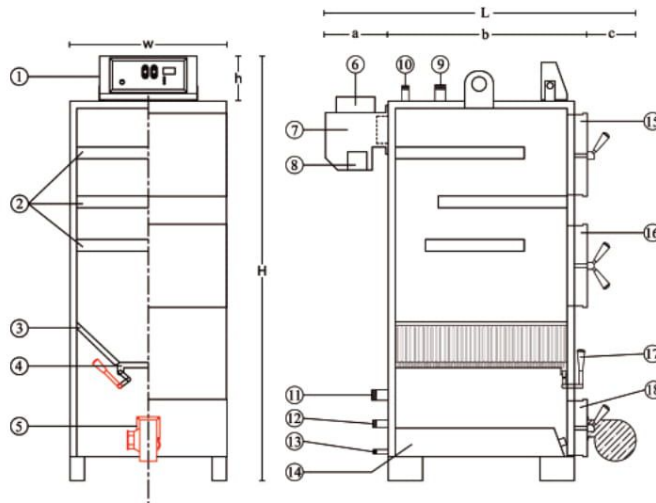
Elektronik 4 Geçişli Katı Yakıtlı Kat Kaloriferi Standartları

- 25.000 kcal/h - 60.000 kcal/h kapasite seçenekleri
- Entegre elektronik devre sistemi ile fan hızı, baca durumuna göre manuel olarak ayarlanır.
- Sistemdeki suyun ısısı, cihaz üzerindeki ekrandan ayarlanır.
- Termostat kumandası ile ortam ısısı ayarlanan sıcaklık derecesinde sabit tutulur.
- Emniyetli çalışma sistemi aşırı ısınmalara karşı sistemi korur.
- Kazan içerisindeki yakıt tamamen bittiğinde ve sistem ısısı 25°C'nin altında düştüğünde cihaz otomatik olarak kendini kapatır.
- Yükleme, temizleme ve boşaltma kapaklarının ergonomik dizaynı kullanım kolaylığı sağlar.
- Kazanın devreye giriş ve çıkışı elektronik devre sistemi ile kontrol edildiğinden olası arızalar minimuma iner.
- Üstün teknoloji.
- Yanma haznesine fan yardımıyla gönderilen hava, kömürün temiz, kontrollü ve tam yanmasını sağlar.
- Enerji tasarrufu.
- 3 yıl garanti, yaygın servis teşkilatı.
- Pratik kül temizleme mekanizması ile kısa zamanda kazan temizleme imkanı.

TEKNİK ÖZELLİKLER				
KAZAN TİPİ		25 MKB	40 MKB	60 MKB
Kapasite	kcal/h	25.000	40.000	60.000
Isıl Güç	kw	29	46	69
Kazan Sıcaklık Ayarı	°C	35-90	35-90	35-90
Ağırlık	kg	284	300	426
Kazan Su hacmi	lt	59	81	124
Yakıt Dolumu Max.	kg	55	75	105
Çalışma Basıncı	bar	3	3	3
Test Basıncı	bar	4,5	4,5	4,5
H	mm	1485	1525	1680
L	mm	1105	1105	1340
W	mm	550	580	660
a	mm	225	225	310
b	mm	700	700	850
c	mm	180	180	180
h	mm	155	155	155
Çap	mm	160	160	200
Sirkülasyon Gidiş-Dönüş	inç	1"	1 1/4"	1 1/2"
Emniyet Gidiş-Dönüş	inç	1"	1"	1 1/4"
Doldurma-boşaltma	inç	1/2"	1/2"	1/2"
Açık İmbisat	lt	50	75	100
>> ELEKTRİK DEVRESİ				
Voltaj/Frekans	V~/Hz	230/50	230/50	230/50
Güç	W	160	188	188
Elektrik İzolasyon Derecesi	IP	14A	14A	14A

* 60.000 kcal/h degerlerindeki cihazlarda sirkülasyon pompası ,montajı yapan bayi yada montajı firma tarafından takılmaktadır. Kullanılan sirkülasyon pompası gücüne göre kazan güç degerleri deęişebilir.

- Kullanılması şart olan açık imbisat sayesinde elektrik kesintilerinde emniyetli çalışma özelliği. (montaj kılavuzunda belirtilen şartlarda bağlantının doğru şekilde yapılmış olduğu varsayılarak)
 - Özel tasarım kapaklarla kolay kazan temizliği.
 - Islak rotorlu, 3 hız kademeli sirkülasyon pompası ile istenilen debide sirkülasyon sağlayarak enerji tasarrufu sağlanır.
 - Dijital ekranlı kumanda paneli ile cihazın ısısını ayarlama ve kullanım bilgilerini görebilme özelliği.
 - Duman kanallı tasarımı ile yüksek verim.
 - Baca klepesi ile ekonomik ve verimli yanma ayarı
 - ISO ve CE belgesi ile Avrupa Standartları'na uygunluk onayı.
 - Kaloriferin uzun süre kullanılmadığı zaman yaz aylarında sirkülatörün bloke olmasını engellemek amacıyla sirkülatör her 24 saatte bir, otomatik olarak devreye girerek 15 saniye çalışır ve durur.
 - Sirkülasyon pompası, kazan ısısı 40 °C'ye ulaştığında otomatik devreye girer.
 - Yanma sırasında oluşan küller yanma kalitesini düşürdüğünden hareketli izgara kolunun silkeleme özelliği sayesinde küller alt tablaya kolayca dökülerek yanma kalitesi artırılır.
- Not:** Belirtilen tüm özellikler, uygun baca montajının yapılması şartı ile geçerlidir.



1. Kumanda Paneli
2. Isı Geçiş Yüzeýi
3. Döküm Izgara
4. Hareketli Izgara
5. Fan
6. Baca Çıkış Borusu
7. Duman Sandığı
8. Duman Sandığı Temizleme Kapağı
9. Sirkülasyon Gidiş
10. Emniyet Gidiş
11. Sirkülasyon Dönüş
12. Emniyet Dönüş
13. Doldurma-Boşaltma
14. Küllük
15. Kazan Temizleme Kapağı
16. Kazan Yakıt Yükleme Kapağı
17. Mekanizma Kolu (Kül Boşaltma)
18. Kazan Kül Boşaltma Kapağı



YETKİLİ SATICI

MAKTEK A.Ş. 10013 Sk. No:14 AOSB Çiğli-İZMİR / TÜRKİYE
 Müşteri Hizmetleri: 0232.449 5 000 pbx • Fax: 0232.328 04 86
 www.maktek.com.tr • info@maktek.com.tr
 İstanbul Bölge Müdürlüğü: Seyitnizam Mah. Demirciler Sitesi 7.yol
 No:68 Zeytinburnu/İSTANBUL • Tel: 0212.546 73 67
 Fax: 0212.415 96 87 • istanbulsatis@maktek.com.tr

MAKTEK
 Kat Kaloriferi