

Stokerli 4 Geçişli Katı Yakıtlı Kat Kaloriferi

YENİ



2
YIL
GARANTİ

Maktek Stokerli 4 Geçişli Katı Yakıtlı Kat Kaloriferi duman kanallı yeni iç tasarımı, maksimum yakıt verimi, yüksek izolasyon standartları ve elektronik kumanda paneliyle, ev ısınma konforuna hem ekonomi hem de keyif katar.

- Tamamen otomatik olan yakıt besleme sistemi ile ekonomik ısınmayı zahmetsiz sağlar
- Sessiz çalışan ve termostat kumandası kontrolündeki fan sayesinde yakıttan maksimum verim
- Isı kaybını önleyerek, kazan ömrünü uzatan cam yünü izolasyon
- Kat kaloriferinin istenen sabit sıcaklıkta kalmasını sağlayan termostat
- Helezon yardımıyla, alttan yapılan yakıt takviyesiyle sönmeyi önleme
- 4 geçişli duman kanallı tasarımı ile yakıttan elde edilen ısıyı en yüksek seviyede kullanma

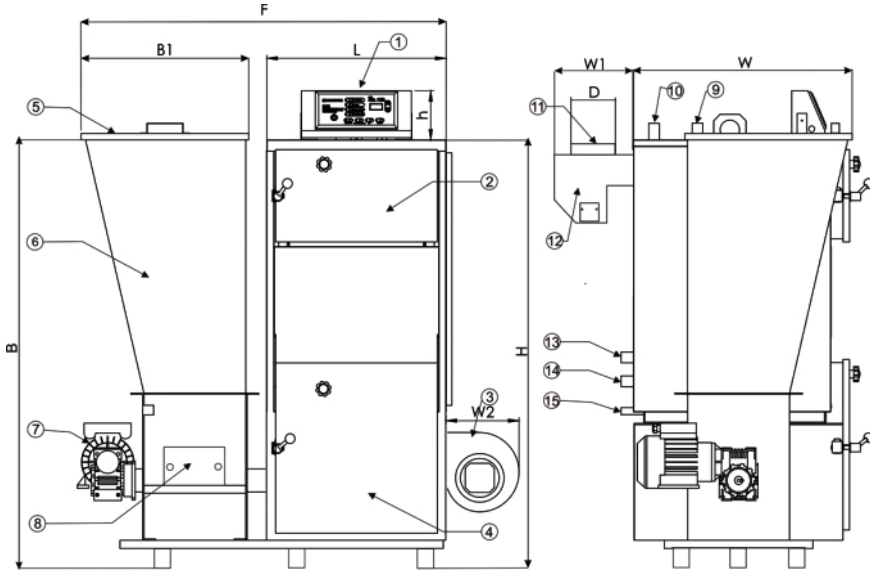


CE

MAKTEK®
Kat Kaloriferi

| TEKNİK ÖZELLİKLER | | | | |
|----------------------------------|--------------|----------|----------|----------|
| KAZAN TİPİ | | 25 MKB-S | 40 MKB-S | 60 MKB-S |
| Kapasite | kcal/h | 25.000 | 40.000 | 60.000 |
| Isı Gücü | kw | 29 | 46 | 69 |
| Ağırlık | kg | 345 | 385 | 463 |
| Çalışma Basıncı | bar | 3 | 3 | 3 |
| Test Basıncı | bar | 4,5 | 4,5 | 4,5 |
| H | mm | 1415 | 1455 | 1600 |
| h | mm | 155 | 155 | 155 |
| L | mm | 550 | 580 | 660 |
| W | mm | 1105 | 1105 | 1340 |
| W1 | mm | 225 | 255 | 310 |
| W2 | mm | 250 | 250 | 250 |
| ØD | mm | 160 | 160 | 200 |
| F | mm | 1170 | 1200 | 1320 |
| B | mm | 1180 | 1180 | 1295 |
| B1 | mm | 570 | 570 | 610 |
| Sirkülasyon Gidiş-Dönüş | mm | 1" | 1 1/4" | 1 1/2" |
| Emniyet Gidiş | mm | 1" | 1" | 1 1/4" |
| Emniyet Dönüş | mm | 1" | 1" | 1 1/4" |
| Doldurma-Boşaltma | mm | 1/2" | 1/2" | 1/2" |
| Kazan Ayar Aralığı | min.-max. °C | 35/90 | 35/90 | 35/90 |
| Kazan Su Hacmi | Lt | 48 | 80 | 112 |
| Açık İmbisat | Lt | 50 | 75 | 100 |
| >> ELEKTRİK DEVRESİ | | | | |
| Voltaj/Frekans | V~/Hz | 230/50 | 230/50 | 230/50 |
| Güç (maksimum) | W | 910 | 938 | 845 |
| Elektrik İzolasyon Derecesi | IP | 14A | 14A | 14A |

*60 MKB-S cihazlarda sirkülasyon pompası montajı yapan (bayi ya da montajcı firma) tarafından takılmaktadır.Kullanılan sirkülasyon pompasına göre kazan güç değerleri değişebilir.



1. Kumanda paneli
2. Kazan temizleme kapağı
3. Fan
4. Kazan tutuşturma kapağı
5. Elek
6. Bunker
7. Redüktörlü motor
8. Bunker yakıt boşaltma kapağı
9. Sirkülasyon gidiş
10. Emniyet gidiş
11. Baca çıkış borusu
12. Duman sandığı
13. Sirkülasyon dönüş
14. Emniyet dönüş
15. Doldurma-boşaltma

Stokerli 4 Geçişli Kat Yakıtlı Kat Kaloriferi Standartları

- 25.000 kcal/h - 60.000 kcal/h arası kapasite seçenekleri.
- Otomatik yakıt yükleme özelliği ile 20 mm çapına kadar olan yakıtları yüksek verimle yakar.
- Kömür ve tüm katı yakıtlar için yüksek verimle ısınma
- Dijital ekranla sistemdeki ısınan suyun derecesini ayarlama ve izleme imkanı.
- Elektronik kumanda paneli.
- Emniyet termostatı ile aşırı ısınmalara karşı güvenli kullanım.
- Özel gövde tasarımı sayesinde enerji tasarrufu sağlar
- Yanma haznesinin çevresel yüzeylerinden gelen yanma havası, kömürün homojen bir şekilde yanmasını sağlar.
- 2 yıl garanti, yaygın servis teşkilatı.
- Fındık kömürü, prına, fındık kabuğu gibi yakıt seçeneklerini kullanmak üzere tasarlanmıştır.
- Elektronik kumanda panelinden yükleme ve bekleme sürelerini dijital ekrandan ayarlayarak izleme imkanı.
- Döküm yanma haznesi ile ısınmalarda oluşacak aşınmalar minimum seviyededir.
- Son derece sessiz çalışan devir kontrollü ve klepeli fanla en yüksek verimin alınması sağlanır.
- Otomatik yükleme özelliği ile küllerin kül çekmesine dökülmesi sağlanır.
- Islak rotorlu, 3 hız kademeli sirkülasyon pompası ile istenilen debide sirkülasyon sağlayarak enerji tasarrufu sağlanır.
- Yakıt yükleme haznesindeki yakıt tamamen bittiğinde ve sistem ısısı 25°C altına düştüğünde cihaz otomatik olarak kendini kapatarak fan, pompa ve yükleme motorunun gereksiz çalışması durdurulur.
- Duman kanallı tasarımı ile yüksek verim.
- Baca klepesi ile ekonomik ve verimli yanma ayarı
- 4 geçişli yanma haznesi tasarımı ile yakıttan elde edilen ısıyı en yüksek seviyede kullanır, kazan verimi artar.
- ISO ve CE belgesi ile Avrupa Standartları'na uygunluk onayı.
- Yakıtın tam olarak yakılması ve kullanılan yakıttan en yüksek verimin alınması için gereken hava, son derece sessiz çalışan ve termostat kumandası ile kontrol edilen fan ile yapılmaktadır.
- Yakıt ayarı, kumanda paneli üzerindeki biri bekleme diğeri yükleme süresini ayarlayan iki düğme ile yapılır ve her iki düğmenin ayar süreleri ışıklı elektronik göstergede izlenebilir. Bu ayarlama sistemi, kullanıcı için cihazı çok kolay ve istenilen hassasiyette ayarlama imkanı sağlamaktadır.
- Kazana yakıt yüklemesi helezon aracılığıyla alttan yapıldığından alevin sönmesi gibi olumsuzluklar ortadan kaldırılmıştır.



YETKİLİ SATICI

MAKTEK A.Ş. 10013 Sk. No:14 AOSB Çiğli-İZMİR / TÜRKİYE
Müşteri Hizmetleri: 0232.449 5 000 pbx • Fax: 0232.328 04 86
 www.maktek.com.tr • info@maktek.com.tr
İstanbul Bölge Müdürlüğü: Seyitnizam Mah. Demirciler Sitesi 7.yol
 No:68 Zeytinburnu/İSTANBUL • Tel: 0212.546 73 67
 Fax: 0212.415 96 87 • istanbulsatis@maktek.com.tr

MAKTEK®
Kat Kaloriferi